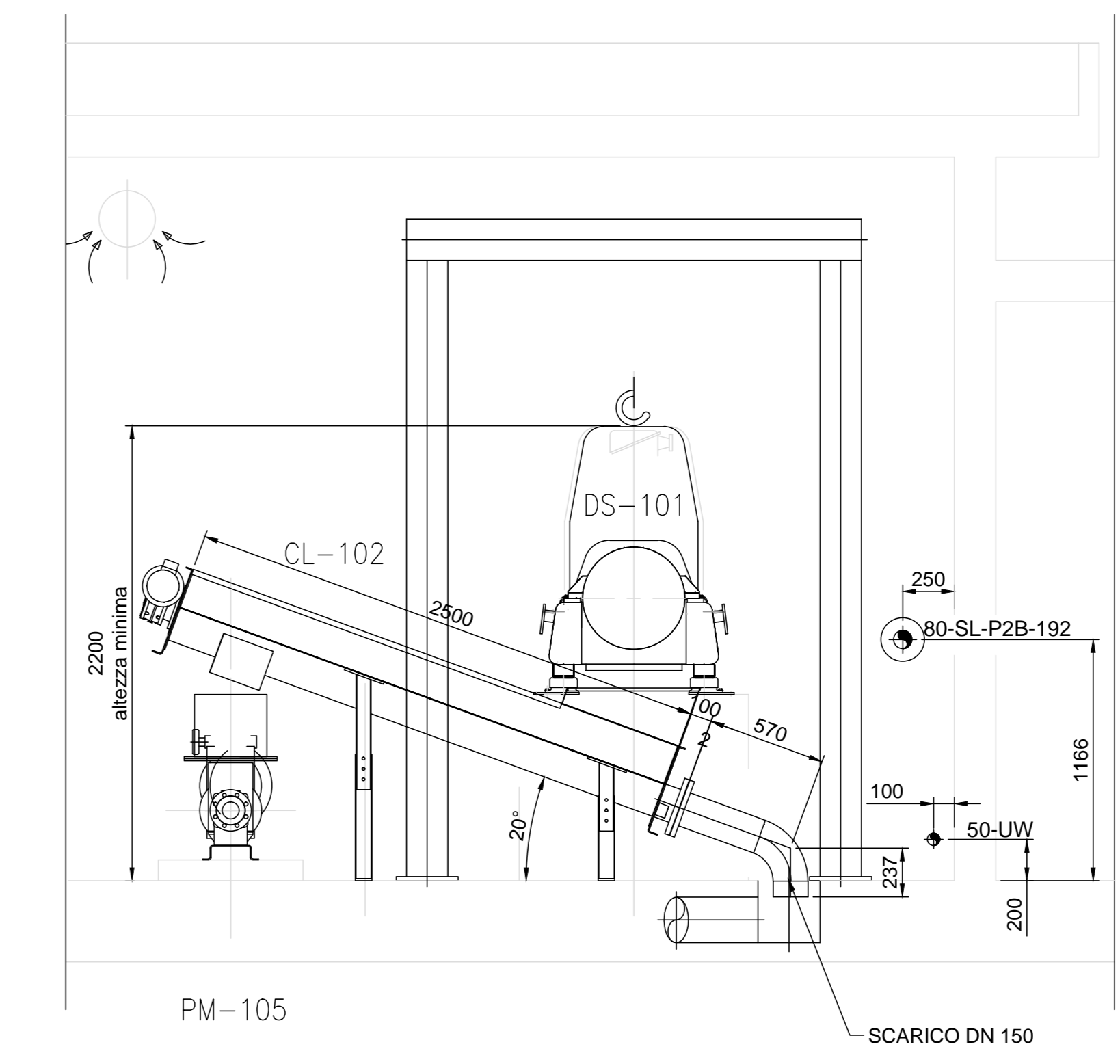
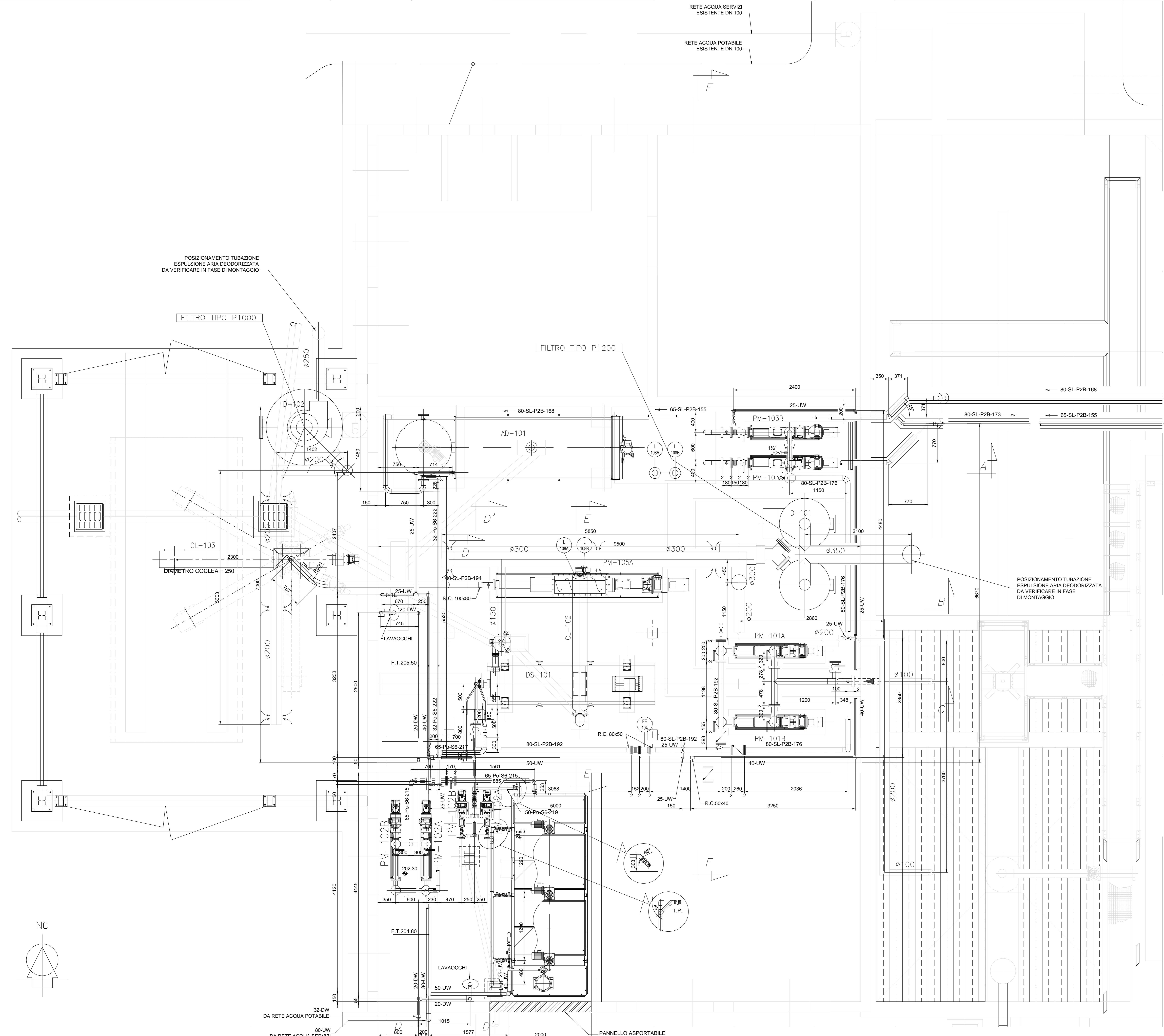
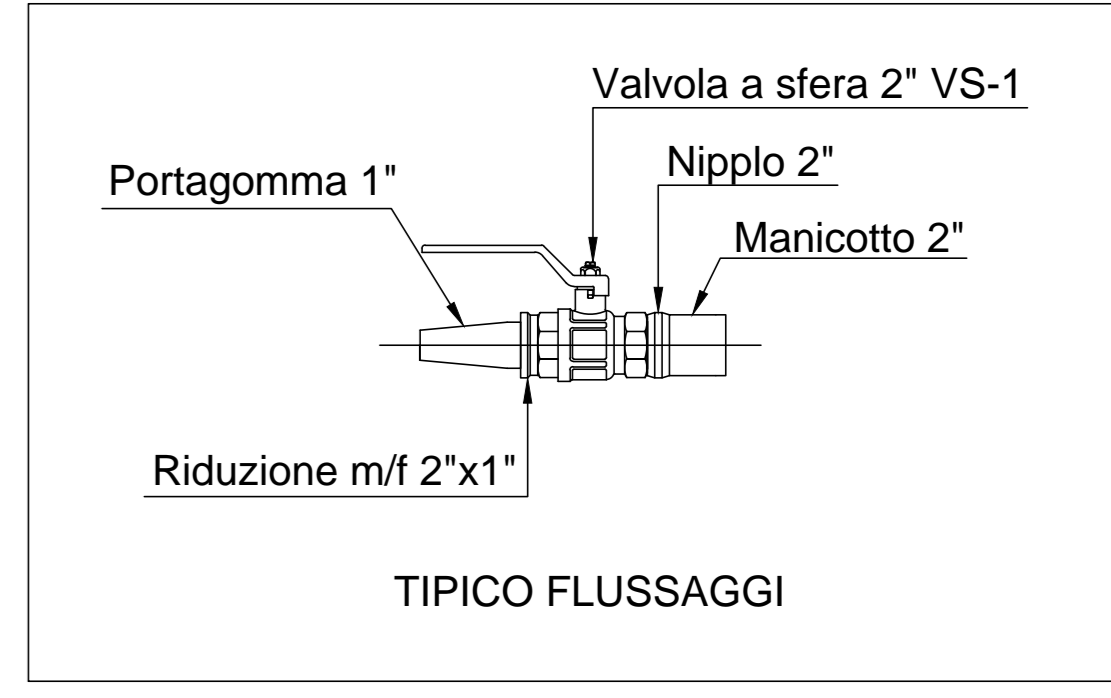


DISEGNI DI RIFERIMENTO	N° DISEGNI
PLANIMETRIA GENERALE PERCORSO TUBAZIONI INTERRATE	4670-D-002
ASSEMBLE DI MONTAGGIO - SEZIONE TRATTAMENTO FANGHI - SEZIONI	4670-C-014
ASSEMBLE DI MONTAGGIO - STABILIZZAZIONE AEROBICA E STOCCAGGIO FANGHI - PANTA E SEZIONI	4670-C-011
ASSEMBLE DI MONTAGGIO - STABILIZZAZIONE AEROBICA E STOCCAGGIO FANGHI - SEZIONI	4670-C-012

SEZ. E - E



- AVVERTENZE PER IL COSTRUTTORE E L'INSTALLATORE
- 1) I PESI DELLA CARPENTERIA riportati a disegno devono essere verificati dalla Ditta costruttrice già in sede di offerta.
 - 2) LE QUANTITÀ degli accessori di collegamento (bulloneria, guarnizioni, ecc.) hanno valore approssimativo e comunque la fornitura dovrà essere adeguata alle effettive esigenze senza aumento di compensi di alcun genere.
 - 3) SALDATURE E AGGIUSTAGGI IN OPERA - Il costruttore - installatore dovrà stabilire eventuali saldature (o altro) da eseguire in opera se necessario per trasporto, montaggio o aggiustaggio e provvedere al ripristino della protezione anticorrosiva. Egli è tenuto inoltre a prendere atto della situazione esistente prima di procedere alla costruzione.
 - 4) La Ditta incaricata del MONTAGGIO dovrà dare l'impianto stabilito a "SCUOLA D'ARTE" prevedendo eventuali staffaggi supplementari che si rendessero necessari (anche se non previsti a disegno) Quanto sopra senza aumenti di compensi.
 - 5) Qualora si dovessero apportare MODIFICHE IN CORSO D'OPERA esse dovranno prima autorizzate e poi esserò trasmesse e concordate chiaramente su copia del disegno originale da consegnare all'atto dell'attuazione dei lavori.
- LA FORATURA DELLE FLANGE
DOVRÀ RISULTARE PERFETTAMENTE
A CAVALLO DEGLI ASSI PRINCIPALI



POSIZIONAMENTO TUBAZIONE
ESPULSIONE ARIA DEODORIZZATA
DA VERIFICARE IN FASE DI MONTAGGIO

FILTRO TIPO P1000

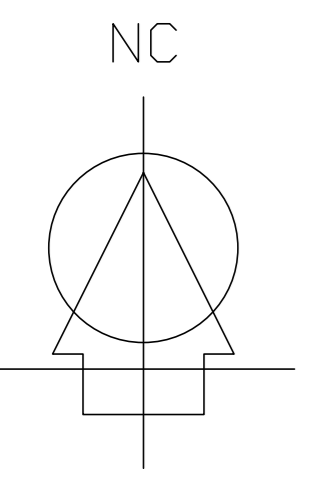
FILTRO TIPO P1200

POSIZIONAMENTO TUBAZIONE
ESPULSIONE ARIA DEODORIZZATA
DA VERIFICARE IN FASE
DI MONTAGGIO

4 A

4 B

4 C



DA RETE ACQUA POTABILE
DA RETE ACQUA SERVIZI

PANNELLO ASPORTABILE

COPIA
PROVINCIA DI LECCO

COMUNE DI OLGINATE
(Provincia di Lecco)

INTERVENTO:
AUTORIZZAZIONE ALLO SCARICO
L'IMPIANTO DI DEPURAZIONE PER ACQUE REFLUE
COMUNI DI: OLGINATE, PESCARTE, GARLATE E VALGREGHENTINO.

FASE PROGETTUALE:	STATO DI FATTO	MODELLO:	SEZIONE TRATTAMENTO FANGHI PANTA E SEZIONI	NUMERO:	13.30	SCALE:	1:25
RESPONSABILE ISTRUTTORIA PROVINCIA LECCO:	NOME: ING. MARTA MAGGIORI						
RESPONSABILE ISTRUTTORIA LRV:	NOME: ING. ROBERTO GNECCHI						

GESTORE SERVIZIO IDRICO INTEGRATO:
Lario nell'holding S.p.A. - Via Farnata, n°13 - 23900 Lecco
Tel. 0341.926.111 - Fax 0341.469.870
e-mail: info@lario.net

SERVIZIO/UFFICIO:	DIVISIONE INGEGNERIA/AUTORIZZAZIONI SCARICO IMPANTI				
CODICE ARCHIVIAZIONE:	29				
REDAZIONE:	DATA:	VERIFICATO:	DATA:	APPROVATO:	DATA:
LSH:	30-11-2016	CC:	30-11-2016	MM:	30-11-2016
REVISIONE N°:	DESCRIZIONE:	DATA:	NOME: ING. LELO CAVALIER		