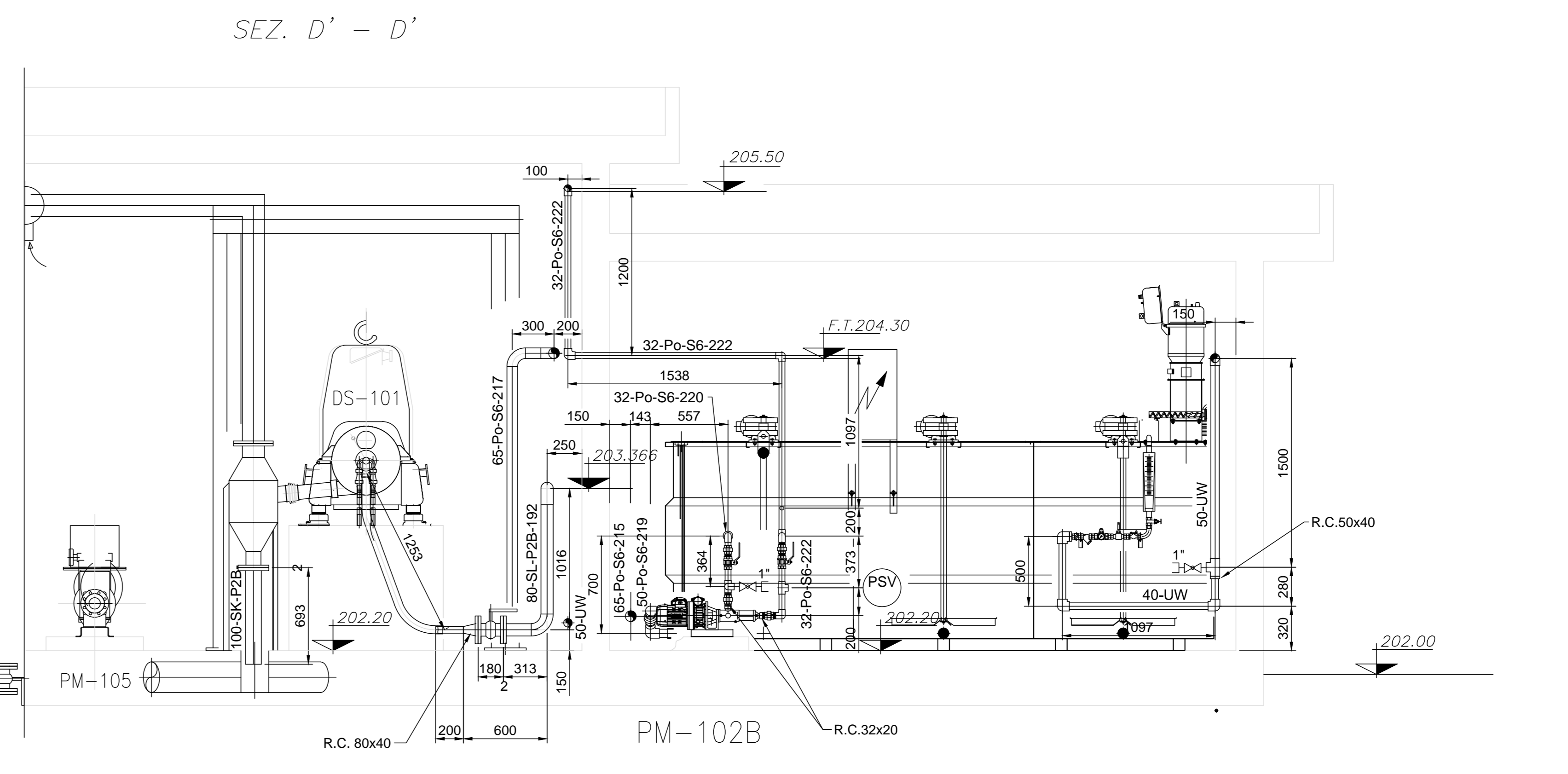
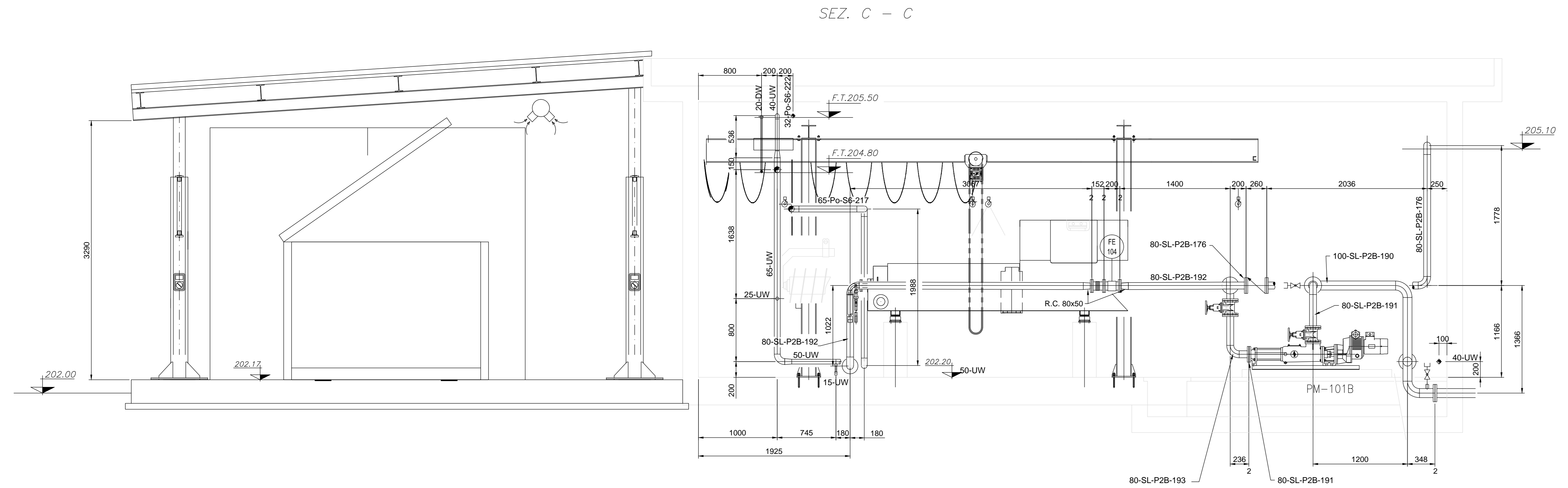


AVVERTENZE PER IL COSTRUTTORE E L'INSTALLATORE
 1) I PESI DELLA CARPENTERIA riportati a disegno, devono essere verificati dalla Ditta costruttrice già in sede di offerta.
 2) LE QUANTITÀ degli accessori di collegamento (bulloneria, guarnizioni, ecc.) hanno valore approssimativo e comunque da fornire dopo essere stati verificati dalle Offerte, allegando un preventivo di importo di circa 5000.
 3) SALVATURE E AGGIUSTAGGI IN OPERA: Il costruttore stabilisce dove stabilire eventuali scalfature o altri di eseguire in opera se necessario per trasporti, montaggi o aggiustaggi a provvedere al ripristino della protezione anticorrosiva. Egli è tenuto inoltre a prendere atto della situazione esistente prima di procedere alla costruzione.
 4) La Ditta incaricata del MONTAGGIO dovrà dare firmata valida a "REGOLA D'OPERA" prevedendo eventuali scalfature approssimate che la responsabile incarica in tutti i punti di lavoro. Questo scalfatura senza avvertire il committente.
 5) Qualora si dovessero apportare MODIFICHE IN CORSO D'OPERA esse dovranno prima autorizzate e poi essere trascritte e concordate chiaramente su copia del disegno relativo da consegnare all'atto dell'ultimazione dei lavori.
 LA FORATURA DELLE FLANGE DOVRÀ RISULTARE PERFETTAMENTE A CAVALLO DEGLI ASSI PRINCIPALI



--- PARAPETTI (FORNITURA E POSA A CURA IMPRESA SIBA)

Destinataria: PROVINCIA DI LECCO
COMUNE DI OLGINATE
 (Provincia di Lecco)

INTERVENTO:
AUTORIZZAZIONE ALLO SCARICO
 L'IMPIANTO DI DEPURAZIONE PER ACQUE REFLUE
 COMUNI DI OLGINATE, PESCATO, GARLATE E VALDREGHENTINO.

FASE PROGETTUALE	STATO DI FATTO	NUMERO	RESPONSABILE STRUTTORIA PRINCIPAL
MODELLO:	SEZIONE TRATTAMENTO FANGHI	13.31	NUMERO: DR. MARTA MAGGIONI
REVISIONE		1:25	RESPONSABILE STRUTTORIA LHM
			NUMERO: DR. ROBERTO CINECHI

GESTORE SERVIZIO IDRICO INTEGRATO:
 Lario net holding S.p.A. - Via Farnese n°13 - 23000 Lecco
 Tel. 0341 335 111 - Fax 0341 461 870
 e-mail: info@lario.net

SERVIZIO UFFICIO:	DIVISIONE INGEGNERIA/AUTORIZZAZIONI SCARICO RIFIUTI				
CODICE ARCHIVIAZIONE:	29				
REDAZIONE	DATA	VERIFICATO	DATA	APPROVATO	DATA
LHM	30-11-2016	CC	30-11-2016	MM	30-11-2016
REVISIONE N.	DESCRIZIONE:	DATA			

RELATORE:
 Lario net holding S.p.A.
 L'Ingegnere/Architetto
 Dott. Roberto CINECHI